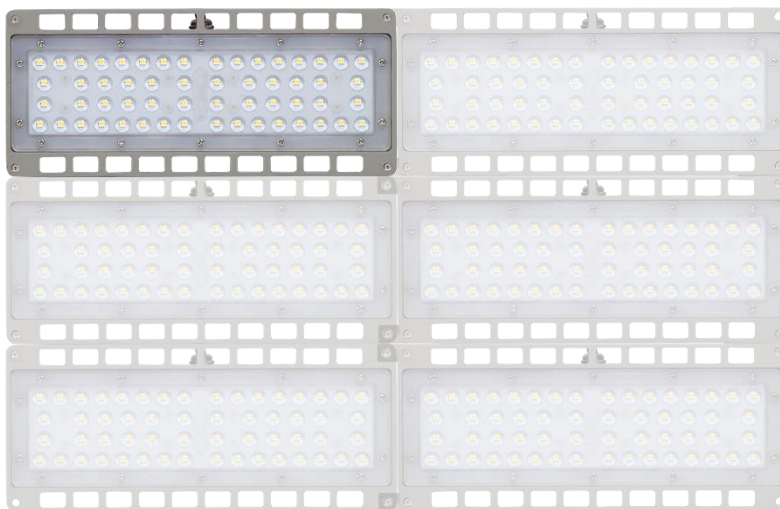


INSTRUKCJA OBSŁUGI

NAŚWIETLACZE I LAMPY ULICZNE LED - COMPOSITE FLOOD / COMPOSITE STREET

L-071001, L-071002, L-071007, L-071015, L-071016 / L-061001, L-061002, L-061004, L-061005, L-061008



Produkt spełnia wymagania dyrektyw Unii Europejskiej [CE] związanych z bezpieczeństwem użytkownika, ochroną zdrowia i ochroną środowiska.

PRZEZNACZENIE PRODUKTU

Naświetlacze Composite można stosować do oświetlenia hal magazynowych bądź produkcyjnych, wiat, poddaszy i miejsc o podwyższonej wilgotności oraz zapyleniu itp.

Lampy uliczne Composite przeznaczone są do oświetlenia ulicznego, oświetlenia alejek itp.

Oprawa może być stosowana na zewnątrz lub wewnątrz pomieszczeń.

Oprawa nie może być stosowana w warunkach szczególnych, w których występują, podwyższone w sposób trwały, parametry zasolenia lub wibracje [np. groty solne itp.].

CHARAKTERYSTYKA TECHNICZNA

Oprawa jest wyposażona w niewymienne przez użytkownika źródło światła LED. Wymiana źródła światła LED jest możliwa tylko w autoryzowanym serwisie.

Oprawa nie współpracuje ze ściemniaczami.

Oprawę należy zamontować na uchwycie dołączonym w komplecie.

WARUNKI PRACY I PRZECHOWYWANIA

- Temperatura otoczenia: od -20 do +45° C
- Wilgotność powietrza [bez kondensacji]: RH ≤90%

PARAMETRY TECHNICZNE POJEDYŃCZEGO MODUŁU

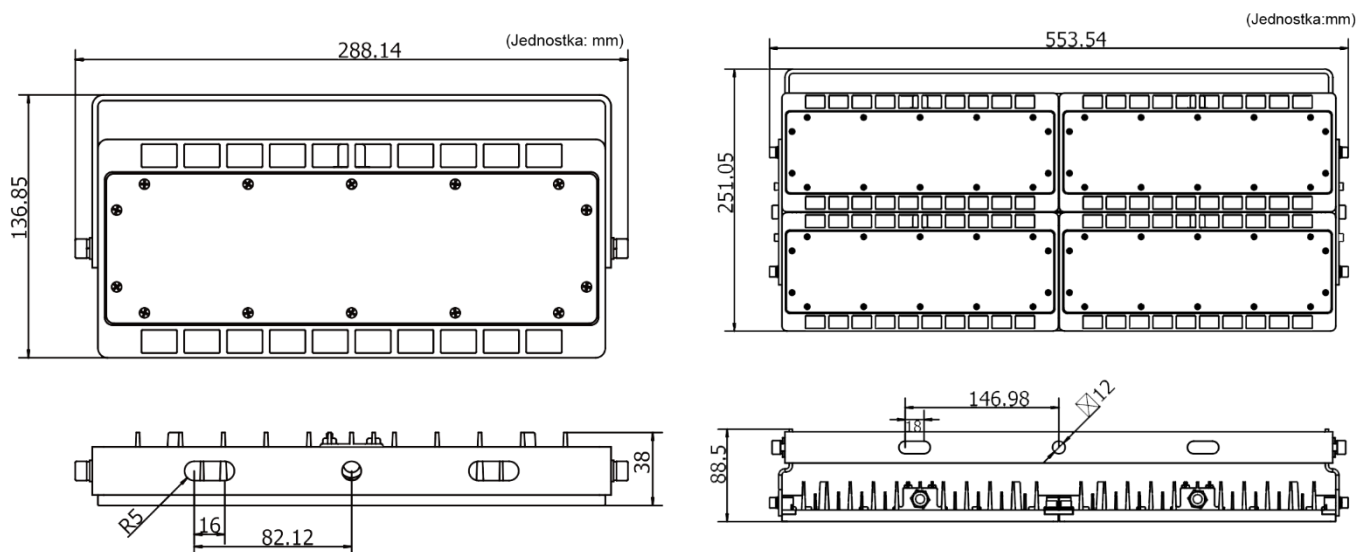
- Zasilanie: 220 - 240 V ~ 50 Hz
- Moc: 50 W
- Strumień świetlny: 5000 lm ±10%
- Źródło światła: diody LED SMD 3030 Philips
- Barwa światła (wg. modelu): 3000K, 4000K, 6000K
- Wskaźnik oddawania barw: RA ≥80
- Kąt świecenia – **funkcja naświetlacza** (wg. modelu) : 30° / 60° / 90° / 120°

- Kąt świecenia – **funkcja lampy ulicznej:** 70° x 145° (soczewki asymetryczne)
- Współczynnik mocy: $\geq 0,9$
- Żywotność źródła światła: 30 000 h
- Trwałość: 20 000 cykli *włącz [30 s] / wyłącz [30 s]*
- *Klasa ochrony: I*
- *IK: 08*
- Klasa szczelności: IP65

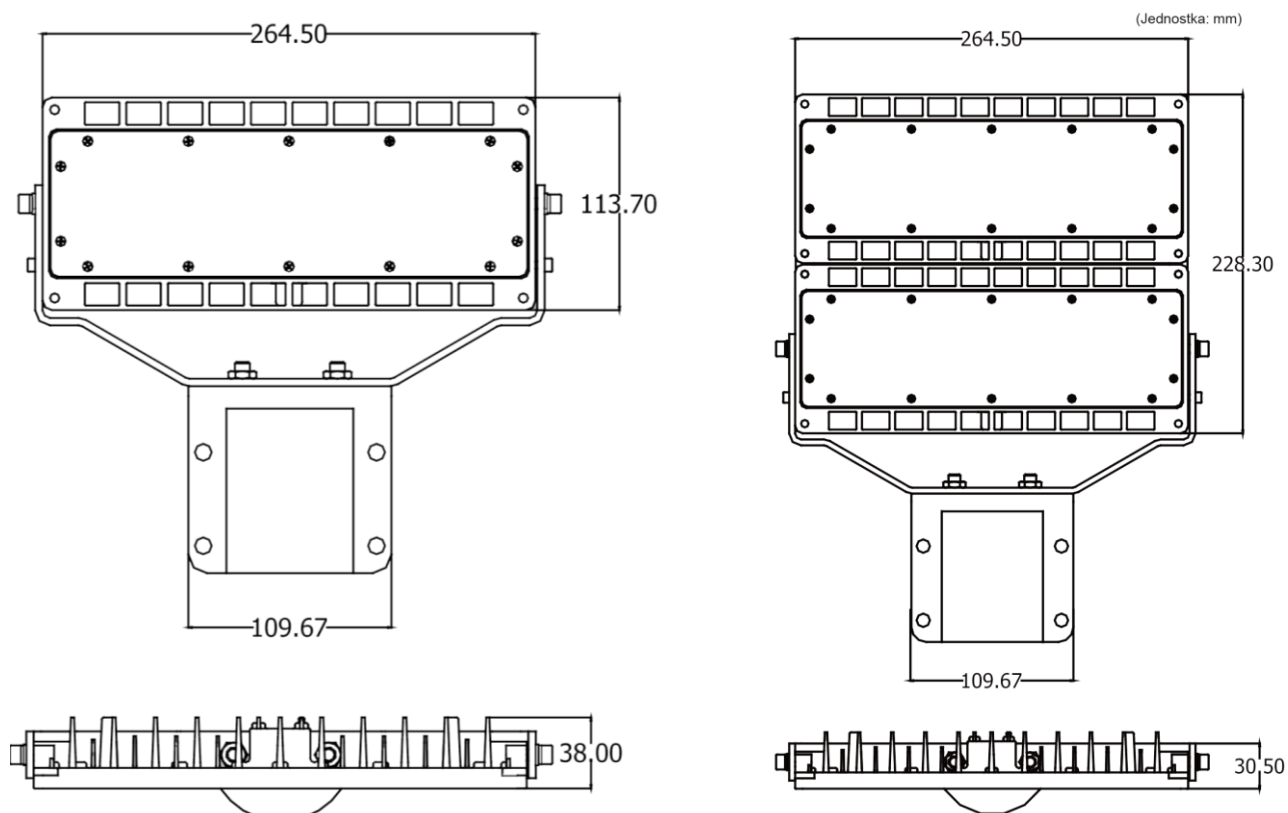
Obudowa wykonana ze stopu aluminium

WYMIARY

Funkcja Naświetlacza. Moduł pojedynczy oraz przykładowa kompozycja modułów w układzie 2 x 2.



Funkcja lampy ulicznej. Moduł pojedynczy oraz przykładowa kompozycja modułów w układzie 1x2



ZALECENIA NADRZĘDNE

Dla osiągnięcia założonych parametrów prawidłowej pracy i utrzymania parametrów żywotności i trwałości, **oprawa może być włączona maksymalnie 12 godzin na dobę**.

Zaleca się **zachowanie minimum 15 minutowych przerw** pomiędzy dłuższymi okresami załączenia oprawy.

Oprawa wymaga **zapewnienia prawidłowej wentylacji** – swobody przepływu powietrza wokół urządzenia [w odległości min. 300 mm, powinna być wolna przestrzeń].

Dla utrzymania w parametrów świetlnego należy unikać przegrzewania oprawy i jej otoczenia, a także narażania oprawy na zasilanie [nawet chwilowe] napięciem wyższym niż znamionowe.

Oprawy **nie należy stosować jako oświetlenia awaryjnego lub ewakuacyjnego**.

Oprawę można użytkować wyłącznie w stanie kompletnym, bez uszkodzeń obudowy, po podłączeniu jej do instalacji spełniającej wymogi obowiązujących norm i przepisów. W instalacji zasilającej nie mogą występować przeciążenia lub zakłócenia, bez względu na ich wydłużony w czasie, czy też jednostkowy charakter.

INSTRUKCJE BEZPIECZEŃSTWA

Przy instalowaniu urządzenia należy bezwzględnie stosować wymogi obowiązujących przepisów - **montażu urządzenia powinien dokonać osobę dysponującą wymaganymi i aktualnymi uprawnieniami**.

Wszelkie prace montażowe należy prowadzić po uprzednim, skutecznym i sprawdzonym, odłączeniu oprawy od zasilania.

MONTAŻ NAŚWIETLACZA 'COMPOSITE FLOOD'

- Przed przystąpieniem do montażu/demontażu należy odłączyć zasilanie od oprawy.
- Przytwierdź uchwyt oprawy
- Przykręć oprawę do uchwyty i zabezpiecz jej położenie śrubą blokującą
- Podłącz przewód zasilający

MONTAŻ LAMPY ULICZNEJ ' COMPOSITE STREET'

- Przed przystąpieniem do montażu/demontażu należy odłączyć zasilanie od oprawy.
- Przytwierdź uchwyt do oprawy, pozostawiając odpowiedni luz na śrubach mocujących oprawę do słupa
- Przykręć uchwyt do słupa i zabezpiecz jej położenie śrubą blokującą
- Podłącz przewód zasilający

KONSERWACJA

Zaleca się okresowe [w miarę praktycznej potrzeby] przeprowadzanie czynności konserwacyjnych, w tym skontrolowanie poprawnej pracy styków i oczyszczenie oprawy.

W toku konserwacji należy sprawdzić prawidłowe osadzenie uchwyty, prawidłowość pracy styków na przewodach zasilających, a także szczelność i brak uszkodzeń obudowy. **Wszystkie czynności konserwacyjne związane z zasilaniem oprawy lub jej pracą pod napięciem powinny być przeprowadzone przez osobę dysponującą wymaganymi i aktualnymi uprawnieniami**.

Oprawę należy **czyścić miękką szmatką – suchą lub lekko zwilżoną**. Nie należy używać przedmiotów ostrych lub szorujących oraz agresywnych chemicznie środków czyszczących lub rozpuszczalników.

UTYLIZACJA

Oprawy **wymagają specjalistycznej utylizacji i nie mogą być usuwane ze śmieciami domowymi**. Zużyta oprawę należy oddać w punkcie dokonującym zbiórki specjalistycznej – listę podmiotów upoważnionych do

wykonywania tych czynności udostępniają lokalne zakłady komunalne. Stosowne informacje można również uzyskać w punktach handlowych dokonujących obrotu produktami identycznymi lub podobnymi.

WYŁĄCZENIE ODPOWIEDZIALNOŚCI GWARANCYJNEJ

Gwarant nie ponosi żadnej odpowiedzialności w przypadku niezastosowania się do wytycznych i wymogów niniejszej instrukcji obsługi, a w szczególności w przypadku zainstalowania urządzenia niezgodnie z obowiązującymi przepisami lub w środowisku niezgodnym z warunkami nin. instrukcji, a także w przypadku braku konserwacji lub niewłaściwej konserwacji urządzenia.

Odpowiedzialność gwarancyjna zostaje wyłączona w przypadku stwierdzenia uszkodzenia fizycznego urządzenia, bądź też uszkodzenia wywołanego przez prądy zwarciove, przepięciowe lub skoki napięć.

MODYFIKACJA INSTRUKCJI UŻYTKOWANIA

Niniejsza instrukcja obsługi może ulec zmianom i modyfikacjom, co pozostanie bez wpływu na ważność dokumentu w jego treści poprzedniej, aktualnej w dacie zakupu produktu