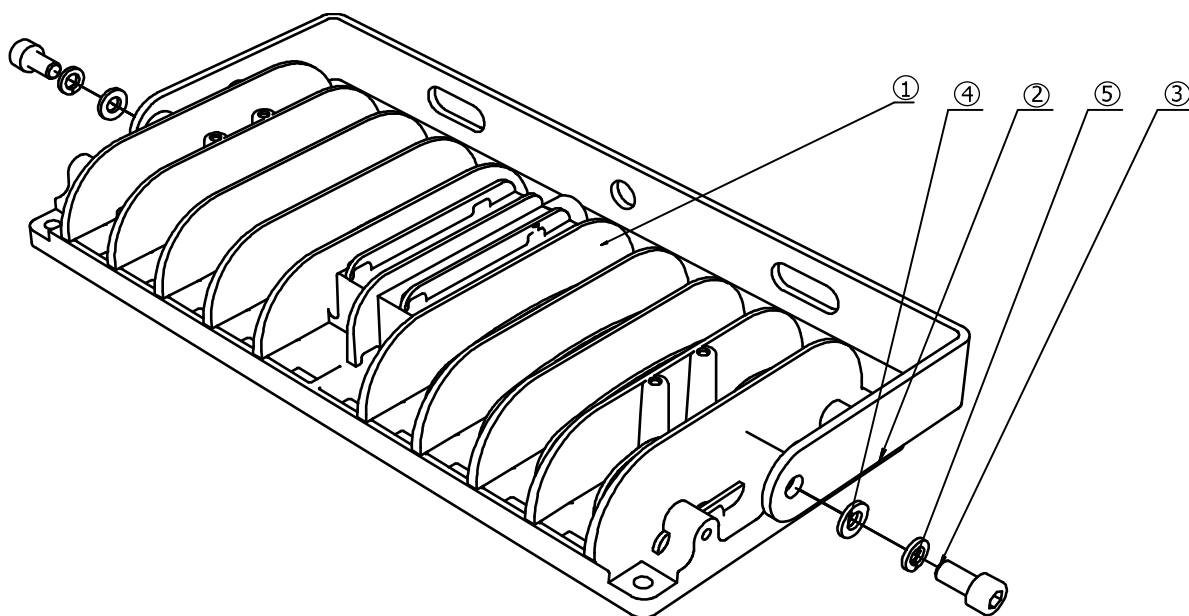
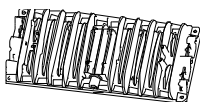
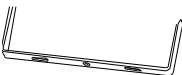
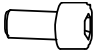





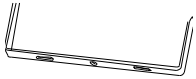
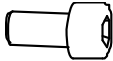


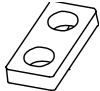
Elementy montażowe Naświetlacze Composite Flood

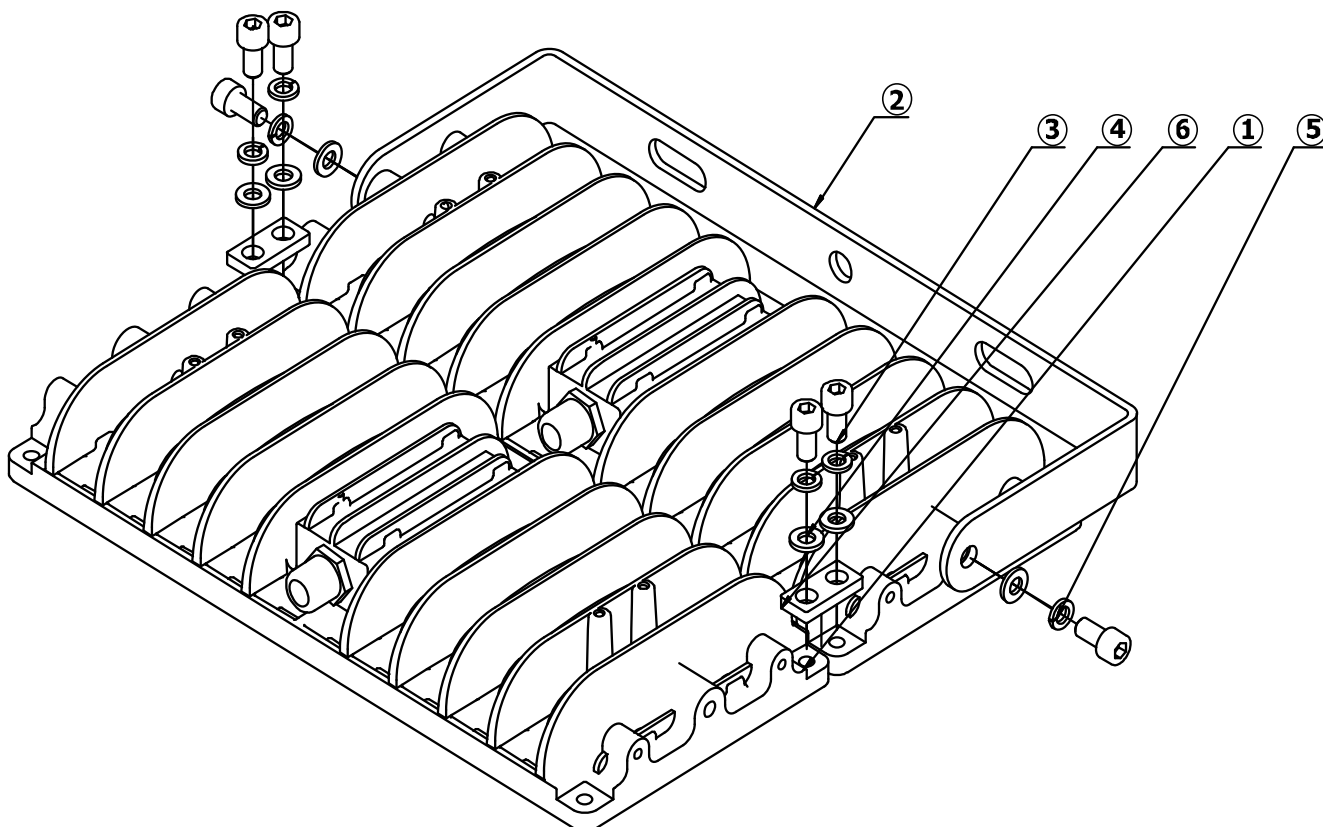
1. Naświetlacz Composite Flood – 50W, 1x1



Numer:	Materiał:	Nazwa materiału:	Ilość:
1		Moduł	1
2		Uchwyt	1
3		Śruba imbusowa M6	2
4		Podkładka 6mm	2
5		Podkładka sprężynowa 6mm	2

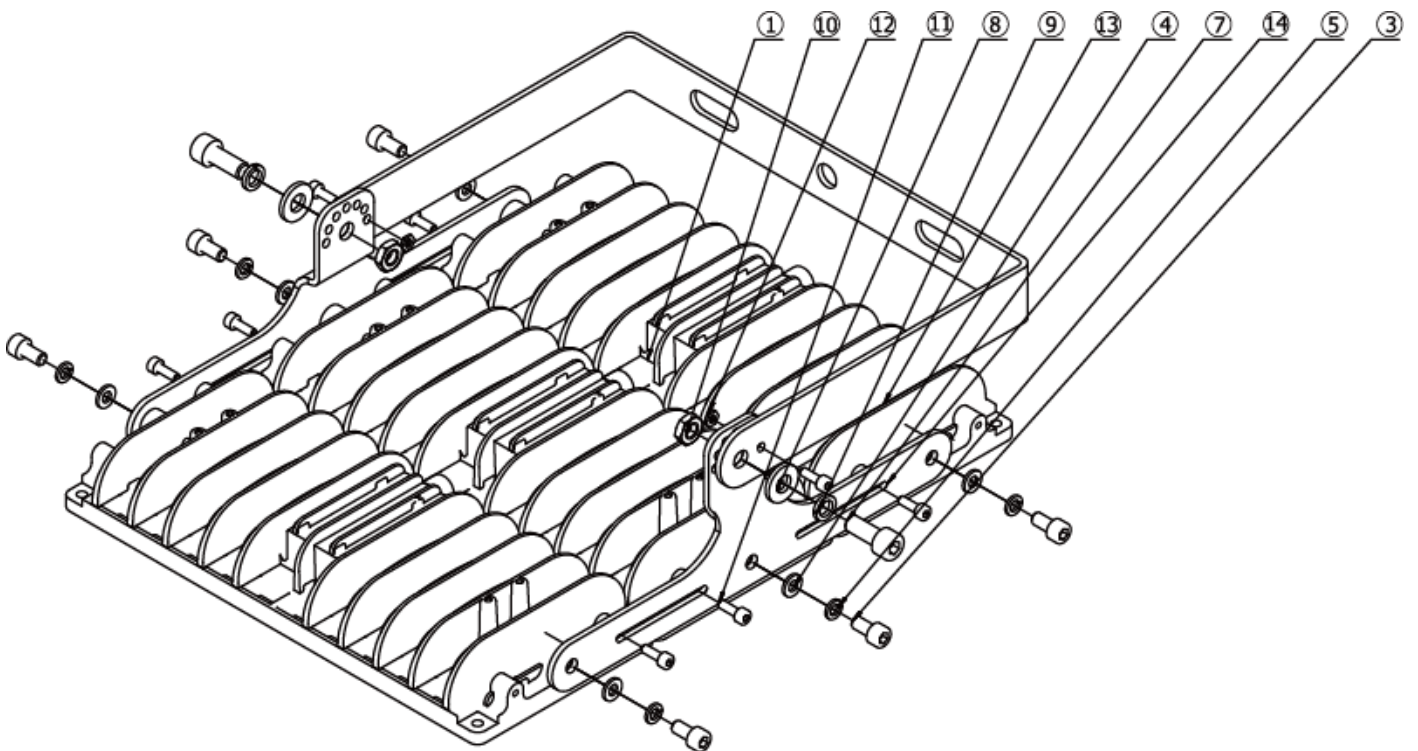
2. Naświetlacz Composite Flood – 100W, 2x1

Numer:	Materiał:	Nazwa materiału:	Ilość:
1		Moduł	2
2		Uchwyt	1
3		Śruba imbusowa M6	6
4		Podkładka 6mm	6
5		Podkładka sprężynowa 6mm	6
6		Łącznik	2



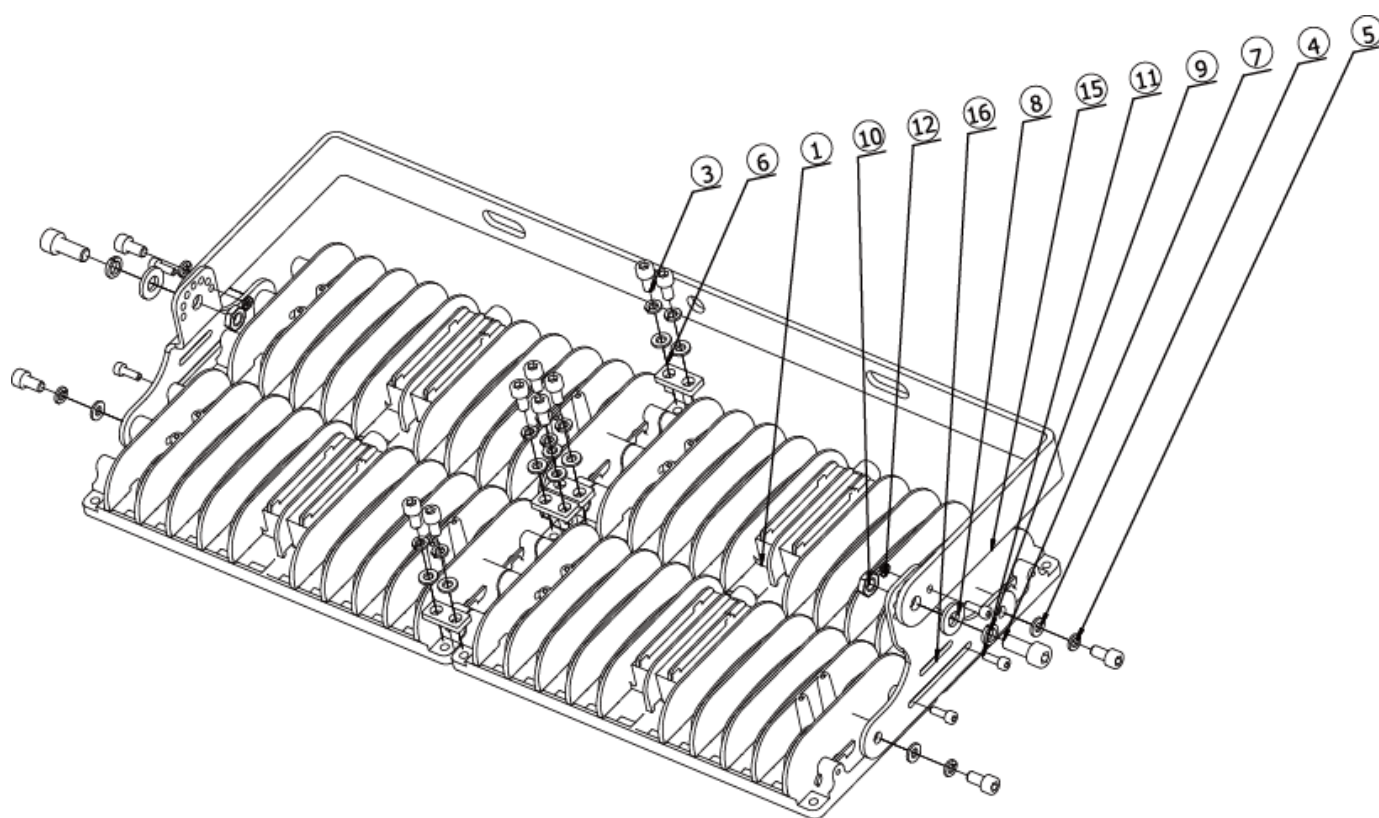
3. Naświetlacz Composite Flood – 150W, 3x1

Numer:	Nazwa materiału:	Ilość:
1	Moduł	3
3	Śruba imbusowa M6	6
4	Podkładka 6 mm	6
5	Podkładka sprężynowa 6 mm	6
7	Śruba imbusowa M8	2
8	Podkładka 8 mm	2
9	Podkładka sprężynowa 8 mm	2
10	Nakrętka M8	2
11	Śruba imbusowa M4	8
12	Nakrętka M4	2
13	Uchwyt 150W	1
14	Stelaż boczny 150W	2



4. Naświetlacz Composite Flood – 200W, 2x2

Numer:	Nazwa materiału:	Ilość:
1	Moduł	4
3	Śruba imbusowa M6	12
4	Podkładka 6 mm	12
5	Podkładka sprężynowa 6 mm	12
6	Łącznik	4
7	Śruba imbusowa M8	2
8	Podkładka 8 mm	2
9	Podkładka sprężynowa 8 mm	2
10	Nakrętka M8	2
11	Śruba imbusowa M4	6
12	Nakrętka M4	2
15	Uchwyt 200W	1
16	Stelaż boczny 200W	2



5. Naświetlacz Composite Flood – 300W, 2x3

Numer:	Nazwa materiału:	Ilość:
1	Moduł	6
3	Śruba imbusowa M6	18
4	Podkładka 6 mm	18
5	Podkładka sprężynowa 6 mm	18
6	Łącznik	6
7	Śruba imbusowa M8	2
8	Podkładka 8 mm	2
9	Podkładka sprężynowa 8 mm	2
10	Nakrętka M8	2
11	Śruba imbusowa M4	8
12	Nakrętka M4	2
14	Stelaż boczny 150W	2
17	Uchwyt 300W	1

